



## EPROPULSION

Sprit 1.0 Plus çığır açan bir ürün. Artık saatlik bakımlarla zaman kaybetmenize gerek yok. Ayrıca motorunuzu bir daha asla kış koşullarına hazır hale getirmenize gerek kalmaz. Motorla uğraşmaya ayırdığınız zamanı, denizin keyfini çıkarmaya harcayın. Sprit 1.0 Plus, doğrudan tahrikli motoru sayesinde neredeyse tamamen sessiz. Şanzıman olmadığından motorun aşınması daha azdır.

## ŞAFT UZUNLUĞU SEÇİM TABLOSU

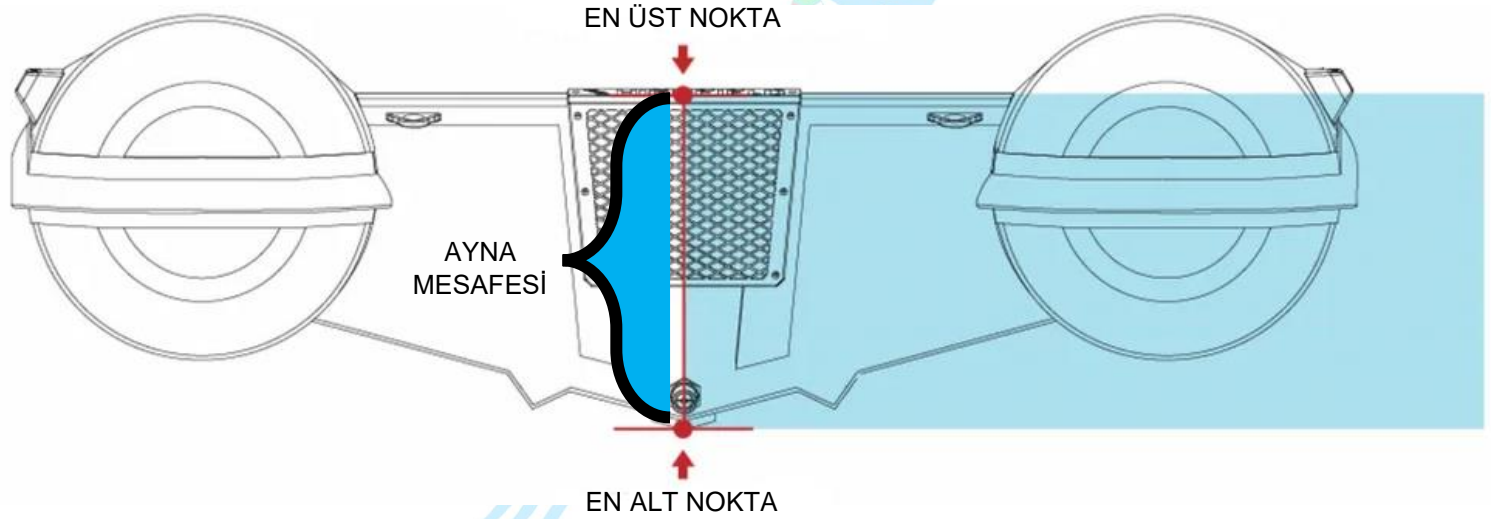
AYNA MESAFESİ 30-40 CM ARASI İSE	XS
AYNA MESAFESİ 40-60 CM ARASI İSE	S
AYNA MESAFESİ 50CM VE ÜZERİ İSE	XL

SPRIT 1.0 PLUS  
ŞAFT UZUNLUK ÖLÇÜLERİ

XS: 20.7" / 52.5 cm

S: 24.6" / 62.5 cm

L: 29.5" / 75 cm

ŞAFT  
UZUNLUĞU

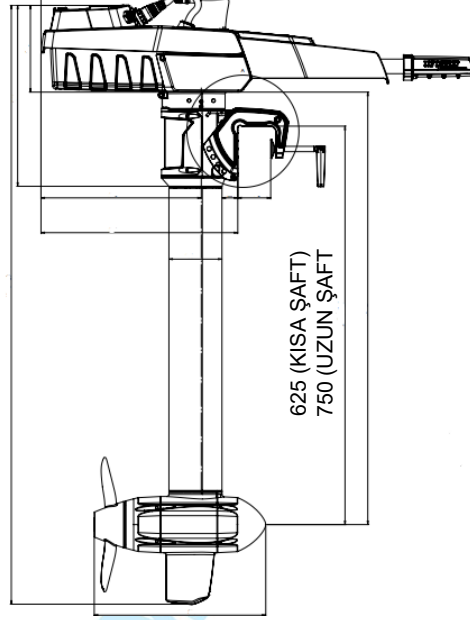
MODEL	SPRIT 1.0 PLUS EKSTA KISA	SPRIT 1.0 PLUS KISA	SPRIT 1.0 PLUS UZUN
GÜCÜ	1 KW		
BEYGİR GÜCÜ	3 HP		
BATARYA KAPASİTESİ	1286 WH		
MOTOR AĞIRLIĞI (KG)	10,6		
BATARYA AĞIRLIĞI (KG)	8,7		
ŞAFT UZUNLUĞU (CM)	52,5	62,5	75
BATARYA ÖMRÜ	%80'DE 800 DÖNGÜ DOD		
TRİM AÇISI	0°, 7°, 14°, 21°, / 75°		
PERVANE (CM)	28x14,7		
FİYAT \$ (KDV HARİÇ)	2.399,15\$ + KDV	2.399,15\$ + KDV	2.399,15\$ + KDV

## TORQEEDO

Torqueedo Travel 1103, ve 603 modelleri, çevre dostu, sessiz, hafif ve güvenilirdir. Mıknatıslı anahtar ile çalışır, anahtar çıktığında ise otomatik olarak kapanır. Akü kapasitesi %30, %20 ve %10'a ulaştığında otomatik olarak sesli alarm verir. Su geçirmezlik dayanımı "IP67" (IP67 Toza ve 30 dakikadan kısa süreli suya daldırmalara karşı koruma sağlar). Suyun belli bir derinlikte bile çalışır. Tatlı su ve tuzlu su kullanımı için uygundur. Kalan menzil GPS üzerinden hesaplayan dahili bilgisayar sistemi ile gösterir. 220 Volt akü şarj cihazı pakete dahildir. 10 saatte tam şarja ulaşır. Torqueedo Travel elektrikli motorlar tamamen bakımsızdır.



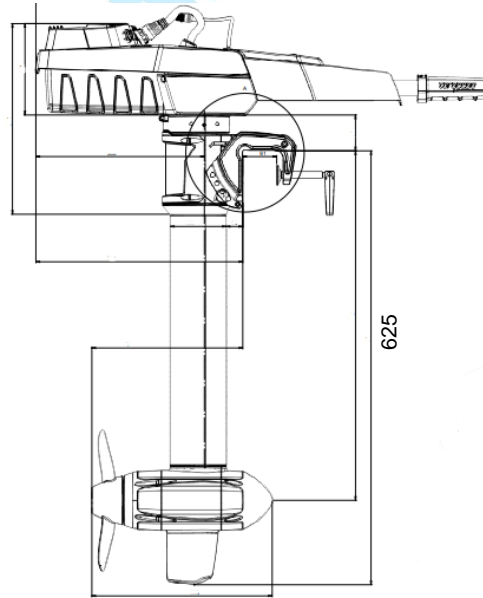
TORQEEDO 1103  
Direct Drive



TORQEEDO 1103  
ŞAFT UZUNLUK ÖLÇÜLERİ  
S: 62,5 CM  
L: 75,0 CM



TORQEEDO 603  
Direct Drive



TORQEEDO 603  
ŞAFT UZUNLUK ÖLÇÜSÜ  
62,5 CM

MODEL	603	1103CS	1103CL
HIZI (KNOT)	4	5,5	5,5
BEYGİR GÜCÜ	2	3	3
SESİ (Db)	33	33	33
BATARYA KAPASİTESİ	29,6V / 18Ah	29,6V / 31Ah	29,6V / 31Ah
BATARYA AĞIRLIĞI (KG)	4,20	6,00	6,00
MOTOR AĞIRLIĞI (KG)	11,30	11,30	11,7
TOPLAM AĞIRLIĞI (KG)	15,5	17,3	17,50
ŞARJ OLMA SÜRESİ (SA)	10	10	10
ŞAFT UZUNLUĞU (CM)	62,50	62,50	75,00
FİYATI € (KDV HARİÇ)	1.819,75€ + KDV	2.408,90€ + KDV	2.453,98€ + KDV

## SuBlue / Su Altı Scooter ve Elektrikli Yüzme Tahtası

Model	Navbow	MixPro	Swimn
Güç	420W x 2	300W x 2	250W
Pervane Hızı	2470 RPM	3400 RPM	-
Ağırlık (gr)	4500 (Batarya dahil)	3550 (Batarya ve Yüzdürücü dahil)	3500 (Batarya Dahil)
Çalışma Derinliği (m)	40	40	3
Hız (knot)	Turbo:2m/s, 4Knot Sprt:1.5m/s, 3Knot Free:1m/s, 2Knot	High speed:1,4m/s, 2,7Knot Low speed: 1,1m/s, 2,2Knot	4km/h
Çalışma Sıcaklığı (°C)	0-35°C		5-45°C
Kullanım Süresi (dk)	Normal Kullanım:75	Normal Kullanım:60	Normal Kullanım:50
Fiyat \$ (KDV HARIÇ)	1.439,84\$ + KDV	973,73\$ + KDV	253,39\$ + KDV



Navbow



MixPro



Swimn

**Sualtı Fotoğrafçılığı**

Nefes kesici sualtı resimlerinizi Sublue ürünleri ile yakalayın. Sublue fotoğraf platformu üzerine, aksiyon kameraları, sızdırmaz LED lambalar, şamandıra kolu vb. takabilirsiniz.

**Modüler Tasarım**

Yenilikçi yapısı ile birçok kombinasyonu bir araya getirme imkanı sunar. Küçük boyutu sayesinde sırt çantasına sığar veya tek başına taşınabilir.

**Dayanıklı ve Güvenilir**

Sublue patentli anti-korozyon teknolojisi sayesinde extra dayanıklılığının yanı sıra daha kolay kurulum sağlar. Bu sayede maceralarınızda sizlere uzun yıllar eşlik eder.

**En İleri Teknoloji**

Kullanıcı dostu tasarımları ve güçlü motorlarıyla tüm rakiplerini sudan çıkarır. Son derece kompakt, güçlü, çevik ve sağlamdır.

**Ailenizin Yeni Eğlencesi**

Zahmetsiz kullanım, kontrol ve yüksek performansı, serbest dalış, şnorkelle yüzme ve yüzmeyi destekler.